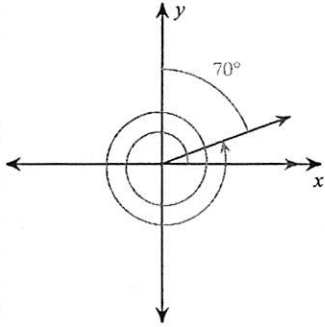


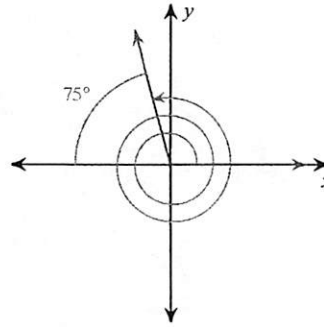
11.3 Homework

Find the measure of each angle.

1)

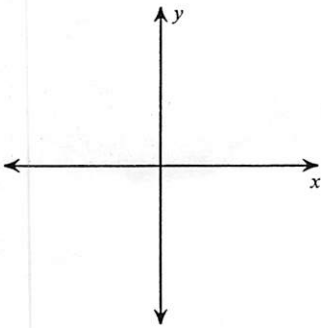


2)

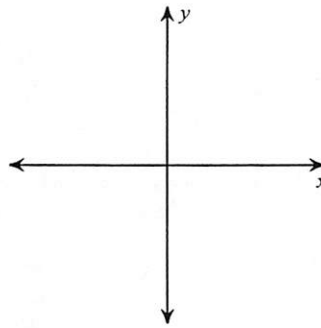


Draw an angle with the given measure in standard position.

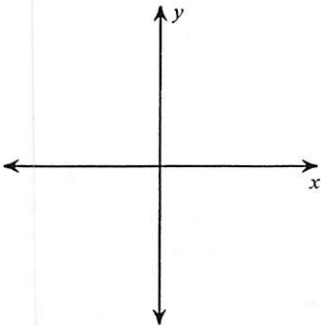
3) -485°



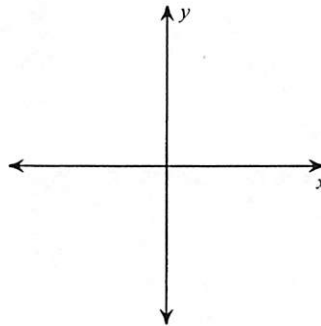
4) 615°



5) 125°



6) -190°



Find one positive and one negative coterminal angles with the given angles.

7) -585°

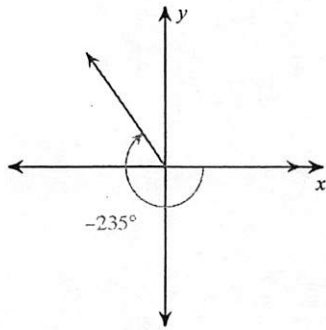
8) -150°

9) 600°

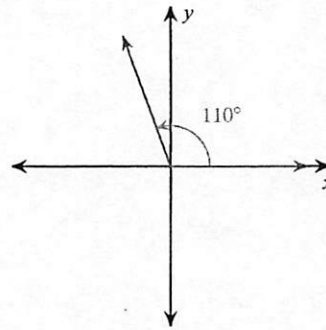
10) -635°

Find the reference angle.

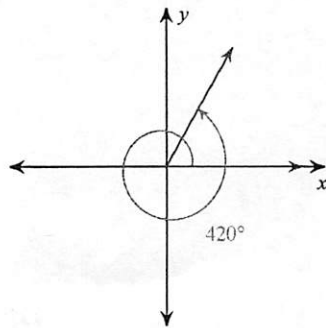
11)



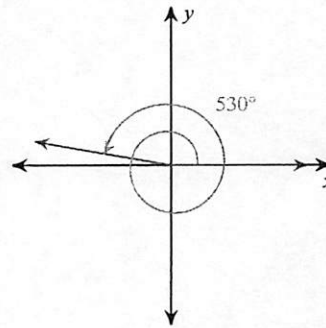
12)



13)

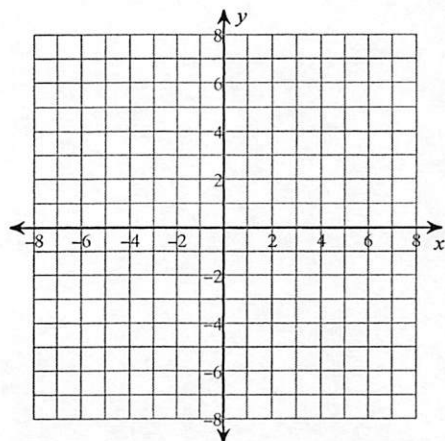


14)

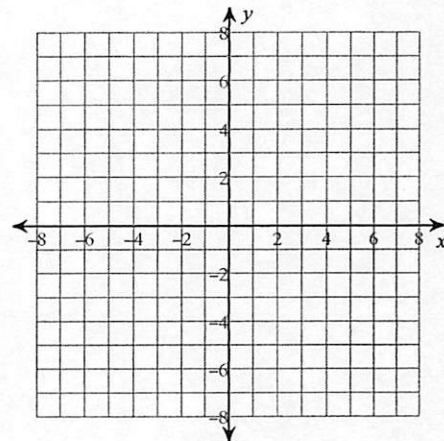


Given the point, find the 6 trig functions of the reference angle.

15) $(6, -8)$

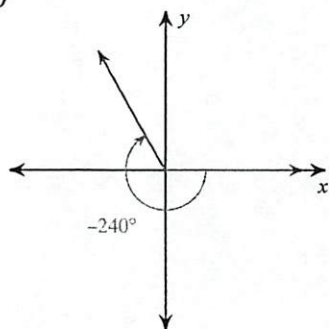


16) $(-3, -5)$

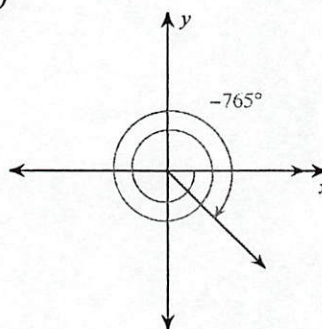


Find the exact value of each trigonometric function.

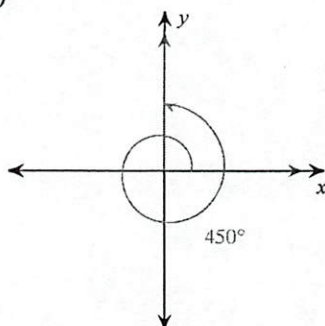
17) $\cos \theta$



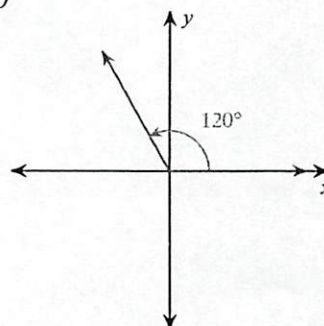
18) $\sin \theta$



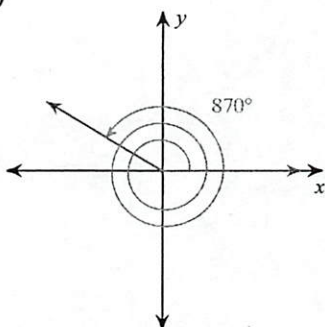
19) $\tan \theta$



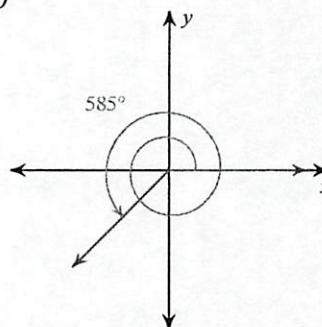
20) $\cos \theta$



21) $\sin \theta$



22) $\tan \theta$



23) $\sin 0^\circ$

24) $\sin -150^\circ$

25) $\cos -150^\circ$

26) $\tan -315^\circ$

27) $\tan 135^\circ$

28) $\sin 315^\circ$

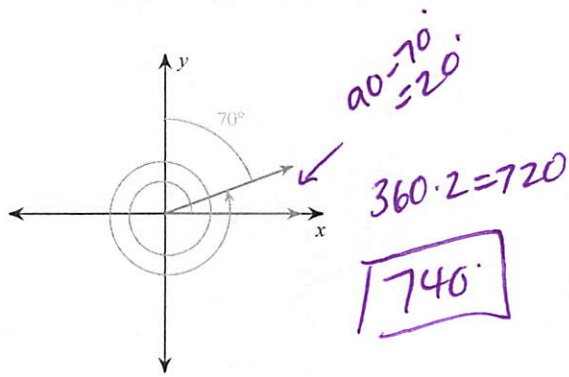
29) $\cos -225^\circ$

30) $\cos 120^\circ$

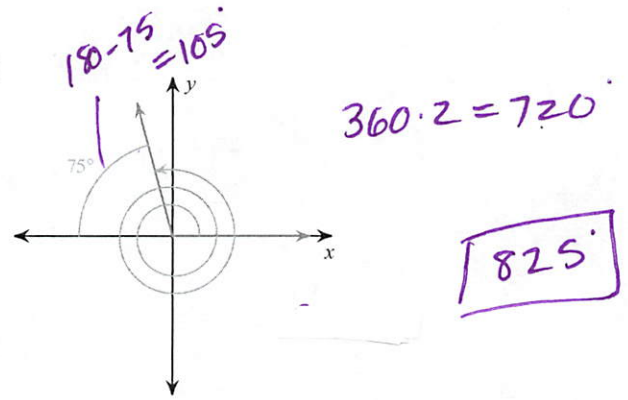
11.3 Homework

Find the measure of each angle.

1)

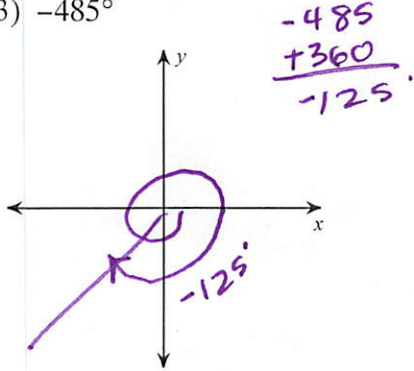


2)

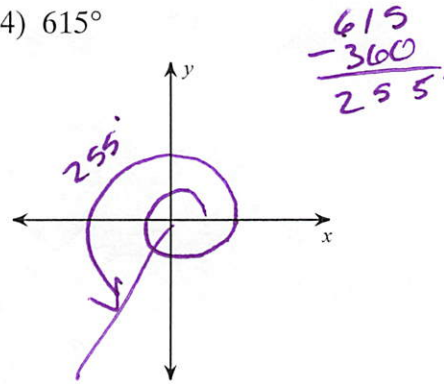


Draw an angle with the given measure in standard position.

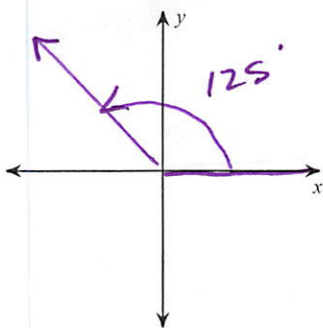
3) -485°



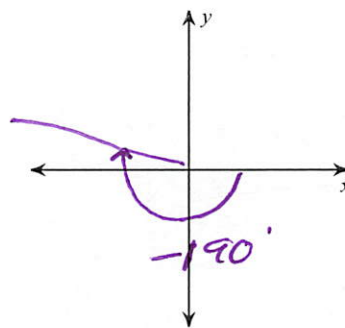
4) 615°



5) 125°

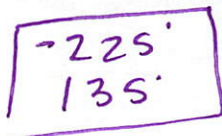


6) -190°

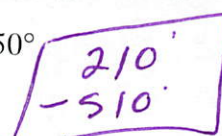


Find one positive and one negative coterminal angles with the given angles.

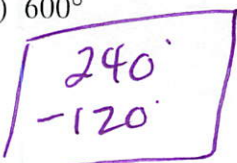
7) -585°



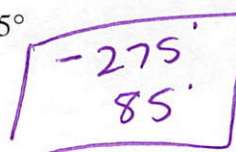
8) -150°



9) 600°

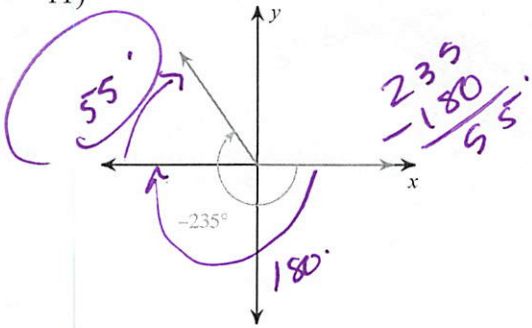


10) -635°

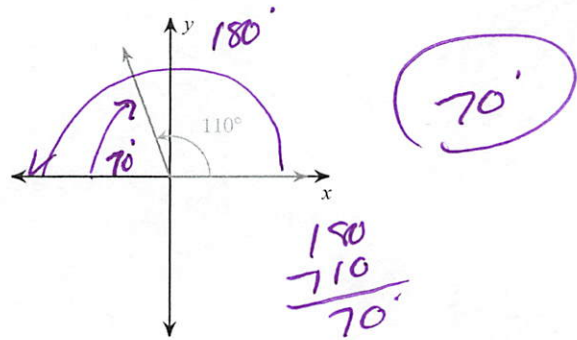


Find the reference angle.

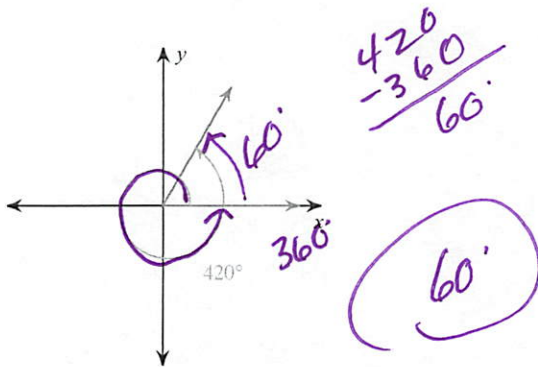
11)



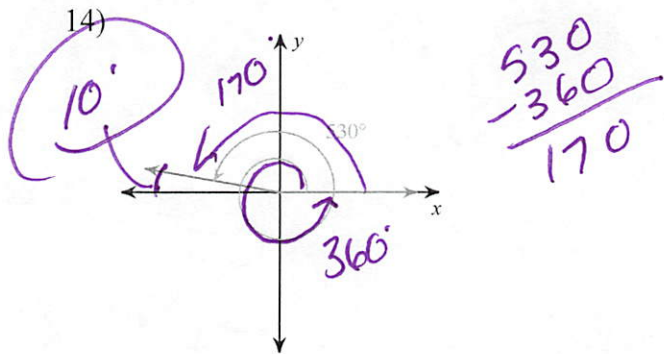
12)



13)

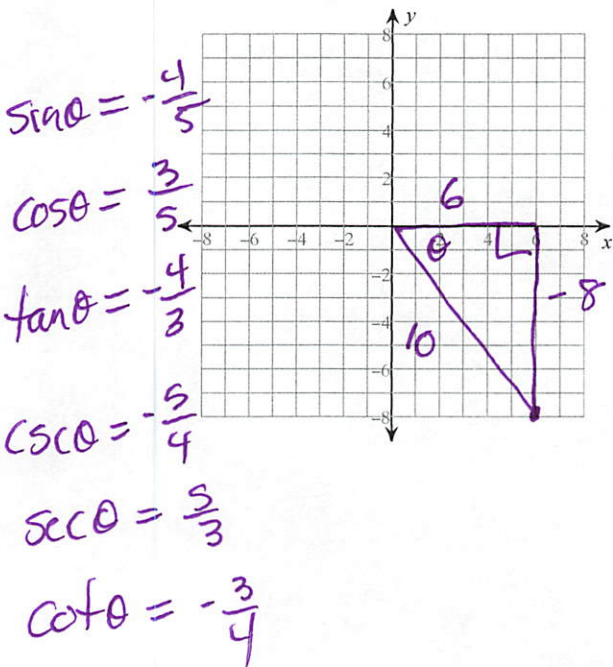


14)

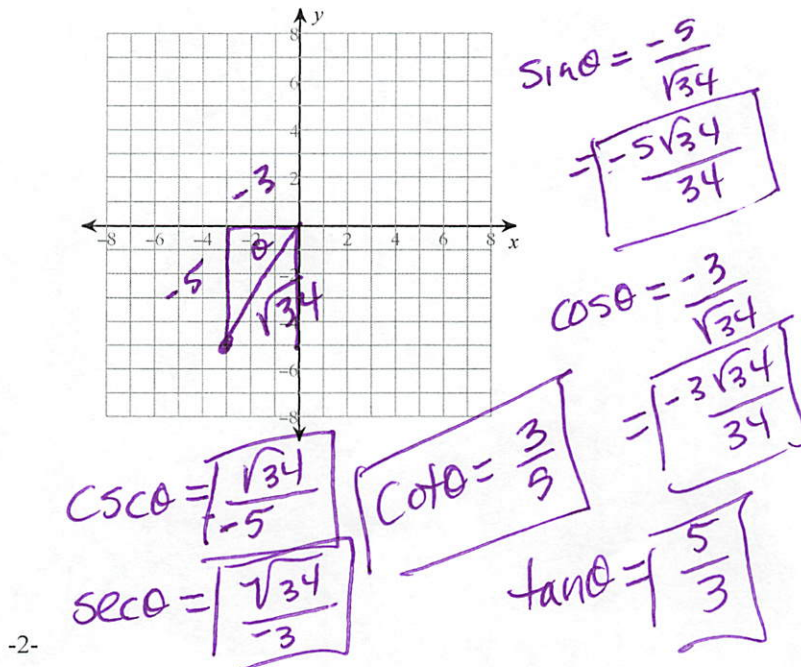


Given the point, find the 6 trig functions of the reference angle.

15) (6, -8)

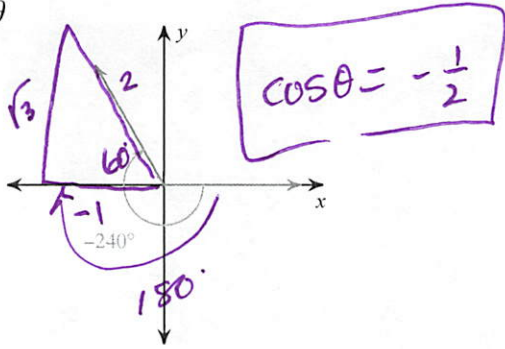


16) (-3, -5)

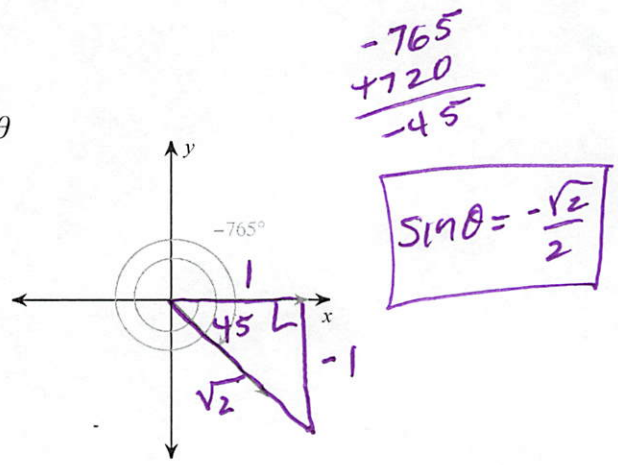


Find the exact value of each trigonometric function.

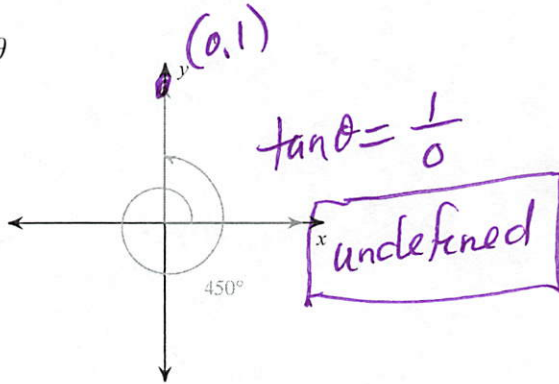
17) $\cos \theta$



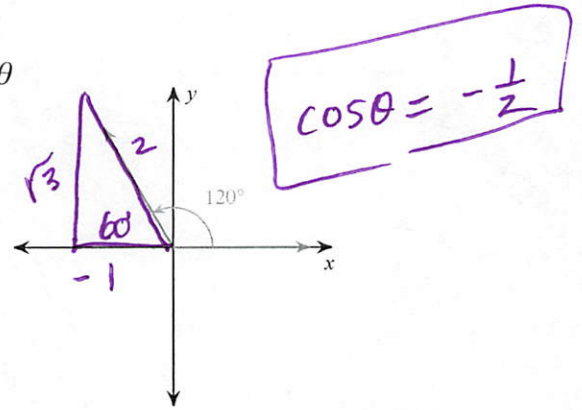
18) $\sin \theta$



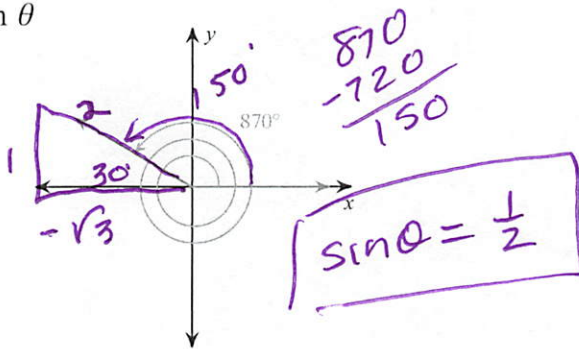
19) $\tan \theta$



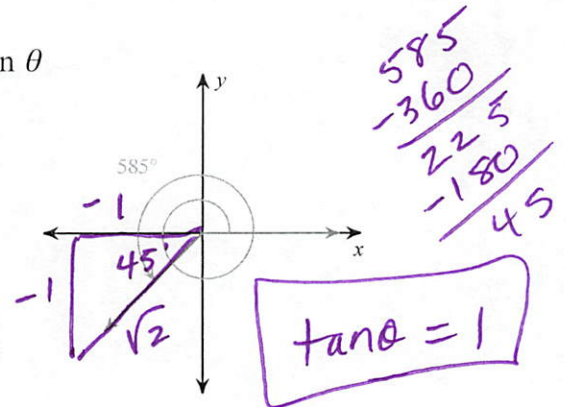
20) $\cos \theta$



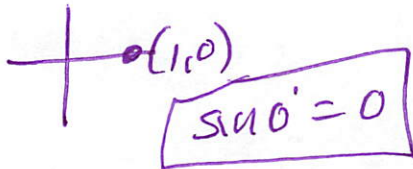
21) $\sin \theta$



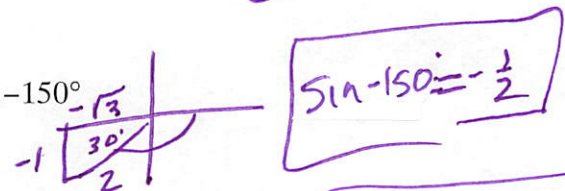
22) $\tan \theta$



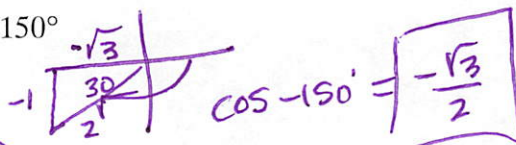
23) $\sin 0^\circ$



24) $\sin -150^\circ$



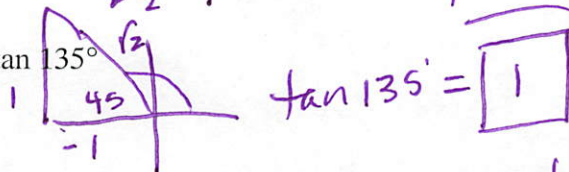
25) $\cos -150^\circ$



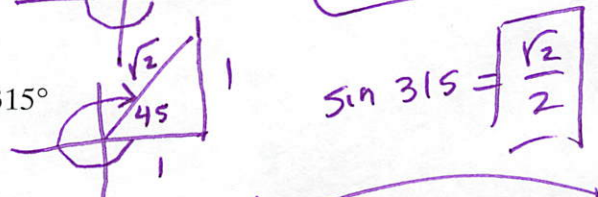
26) $\tan -315^\circ$



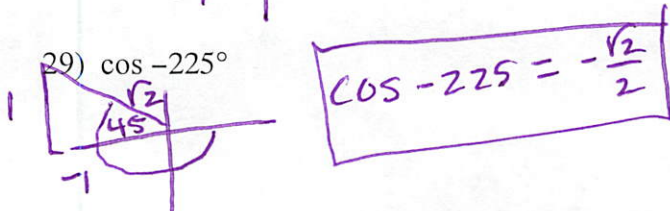
27) $\tan 135^\circ$



28) $\sin 315^\circ$



29) $\cos -225^\circ$



30) $\cos 120^\circ$

